



Air Cooled Condensers
For Refrigeration and
Air Conditioning Application

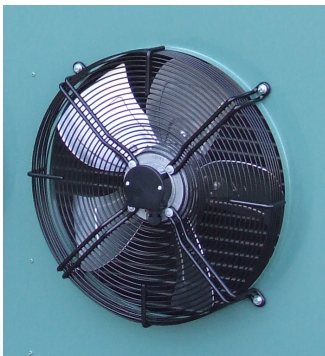
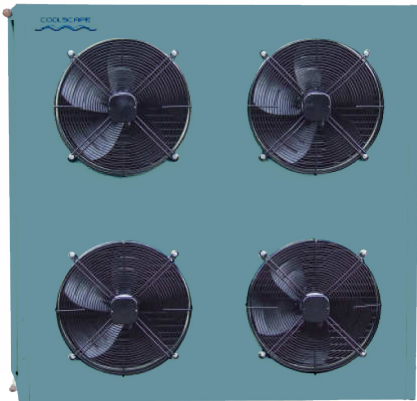
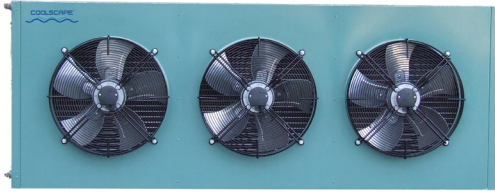
www.au.co.th

www.coolscape.info



“THC” Air Cooled Condensers

**👍 สายพันธุ์แกร่ง ทนทาน งานดี 👍
มีคุณภาพ รองรับงานได้หลากหลาย**



คอนเดนเซอร์ระบายความร้อนด้วยอากาศ (Air Cooled Condenser) รุ่น THC เหมาะสำหรับงานระบบทำความเย็นและปรับอากาศขนาดเล็กถึงขนาดกลาง

- สามารถใช้กับสารทำความเย็นทั้งชนิด HCFC และ HFC เช่น R-404A, R-507, R-410A, R-407, R-22, R-134a, etc.
- ความสามารถการระบายความร้อน : HR (Heat Rejection) ได้ตั้งแต่ 4.98 - 76.15 กิโลวัตต์
- ผ่านกระบวนการผลิตจากโรงงานที่ได้มาตรฐานตาม ISO 9001:2008 และเครื่องจักรที่ทันสมัย

โครงสร้าง

ผลิตจากเหล็กเคลือบสังกะสี (Galvanized Steel Sheet) คุณภาพดีพร้อมพ่นด้วยสีฝุ่นชนิด Polyester ทั้งภายนอกและภายใน ทำให้ทนทานต่อการกัดกร่อนจากสภาพสิ่งแวดล้อมภายนอกได้ดี สีเขียวสวยงามเป็นมาตรฐานจากโรงงาน

คอนเดนเซอร์คอยล์

ใช้คอยล์คุณภาพสูงของ **THAN** ผลิตโดยบริษัท ไทยออสเนอร์ จำกัด ซึ่งผ่านกระบวนการผลิตที่ได้มาตรฐานคือ

- การยึดกันของฟินอลูมิเนียมกับท่อทองแดง ด้วยวิธีเชิงกลและเทคโนโลยีที่ทันสมัย จึงทำให้การส่งถ่ายความร้อนมีประสิทธิภาพสูง และระบายความร้อนได้ดี
- การทดสอบการรั่วของคอยล์ทุกตัว คุณจึงมั่นใจในคุณภาพได้ใช้วัสดุผลิตคอยล์คุณภาพสูงได้มาตรฐานระดับโลก
- ท่อทองแดง (Copper Tube) คุณภาพได้มาตรฐาน JIS H3300 C1220TS และ ASTM B280
- แผ่นฟินอลูมิเนียม (Aluminium Fin) คุณภาพได้มาตรฐาน ASTM E227 / BS EN 683-2

ASTM = American Society for Testing and Materials

JIS = Japanese Industrial Standards

BS = British Standard



พัดลมชนิด Axial Fan Motor, External Rotor

ใช้พัดลมชนิด External Rotor คุณภาพสูงนำเข้าจากต่างประเทศ ผ่านกระบวนการสมดุลงทั้งแบบพลศาสตร์และสถิตย์ศาสตร์ พัดลมทำงานเงียบ ไม่สั่น และตัดปัญหาเรื่องใบพัดฉีกขาด จึงใช้งานได้นาน

ความหมายของชื่อรุ่น



THC 140 Y / E

Y = มอเตอร์พัดลมรุ่นมาตรฐาน

E = มอเตอร์พัดลมคุณภาพสูง

ว่าง = รุ่นไม่มีมอเตอร์พัดลม

Capacity Index

Condenser Series

Dimensions

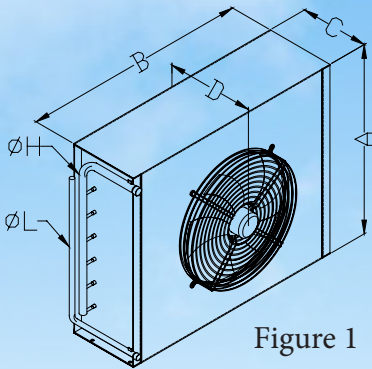


Figure 1

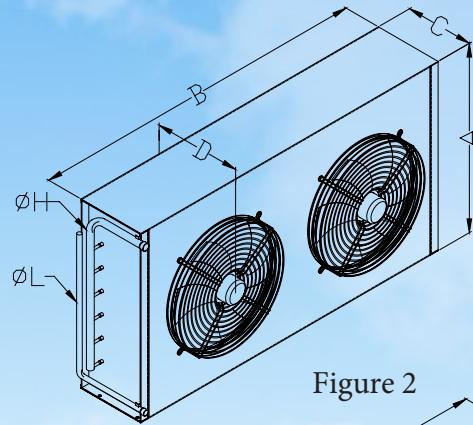


Figure 2

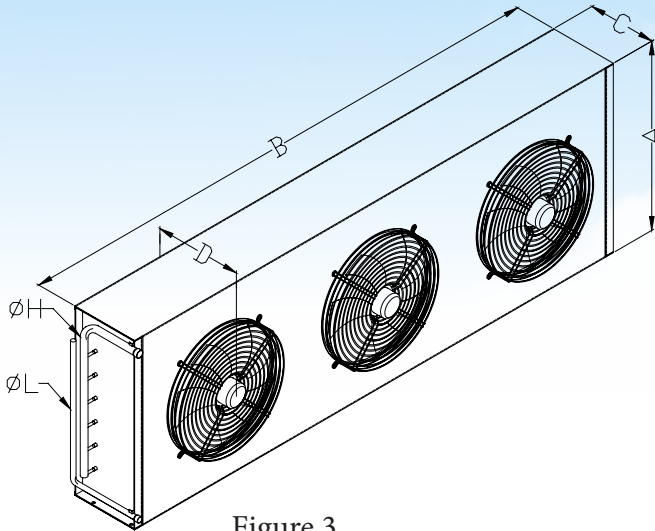


Figure 3

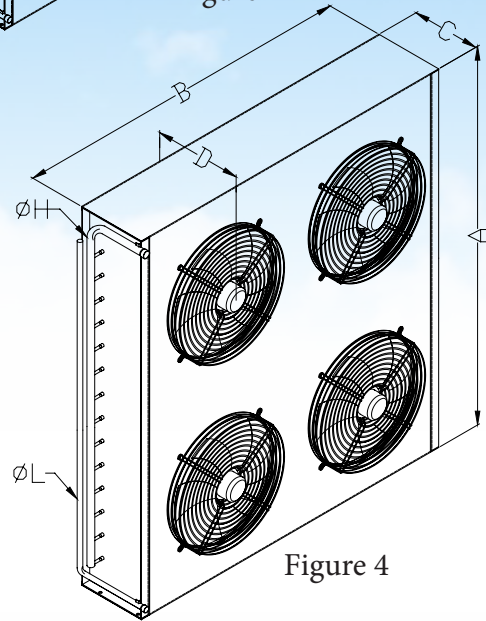


Figure 4

| Model | Fig. No. | Dimension (mm.) | | | | Connection | |
|-------------|----------|-----------------|------|-----|-----|------------|---------|
| | | A | B | C | D | H (In) | L (Out) |
| THC 140/Y/E | 1 | 470 | 635 | 302 | 382 | ø5/8" | ø1/2" |
| THC 180/Y/E | 1 | 520 | 635 | 302 | 392 | ø5/8" | ø1/2" |
| THC 210/Y/E | 1 | 520 | 635 | 302 | 392 | ø5/8" | ø1/2" |
| THC 290/Y/E | 1 | 622 | 736 | 302 | 392 | ø5/8" | ø1/2" |
| THC 360/Y/E | 1 | 673 | 990 | 302 | 392 | ø5/8" | ø1/2" |
| THC 440/Y/E | 1 | 673 | 990 | 302 | 422 | ø3/4" | ø1/2" |
| THC 450/Y/E | 2 | 622 | 1117 | 302 | 392 | ø3/4" | ø1/2" |
| THC 470/Y/E | 1 | 673 | 990 | 302 | 422 | ø3/4" | ø1/2" |
| THC 500/Y/E | 2 | 622 | 1117 | 302 | 392 | ø3/4" | ø1/2" |
| THC 530/Y/E | 1 | 826 | 990 | 302 | 422 | ø3/4" | ø1/2" |
| THC 630/Y/E | 2 | 724 | 1295 | 302 | 422 | ø7/8" | ø1/2" |
| THC 660/Y/E | 1 | 876 | 990 | 302 | 432 | ø7/8" | ø5/8" |
| THC 720/Y/E | 2 | 724 | 1295 | 302 | 422 | ø7/8" | ø5/8" |
| THC 760/Y/E | 2 | 826 | 1498 | 302 | 422 | ø7/8" | ø5/8" |

| Model | Fig. No. | Dimension (mm.) | | | | Connection | |
|--------------|----------|-----------------|------|-----|-----|------------|---------|
| | | A | B | C | D | H (In) | L (Out) |
| THC 850/Y/E | 2 | 826 | 1498 | 302 | 422 | ø7/8" | ø5/8" |
| THC 920/Y/E | 2 | 826 | 1498 | 302 | 432 | ø7/8" | ø5/8" |
| THC 1060/Y/E | 2 | 826 | 1498 | 302 | 432 | ø7/8" | ø5/8" |
| THC 1100/Y/E | 3 | 826 | 2172 | 302 | 422 | ø7/8" | ø5/8" |
| THC 1170/Y/E | 2 | 927 | 1625 | 302 | 432 | ø1-1/8" | ø3/4" |
| THC 1260/Y/E | 3 | 826 | 2172 | 302 | 422 | ø1-1/8" | ø3/4" |
| THC 1320/Y/E | 2 | 927 | 1625 | 302 | 432 | ø1-1/8" | ø3/4" |
| THC 1420/Y/E | 2 | 1079 | 1625 | 330 | 470 | ø1-3/8" | ø7/8" |
| THC 1510/Y/E | 4 | 1638 | 1498 | 302 | 422 | ø1-3/8" | ø7/8" |
| THC 1670/Y/E | 3 | 927 | 2413 | 302 | 432 | ø1-3/8" | ø7/8" |
| THC 1700/Y/E | 4 | 1638 | 1498 | 302 | 422 | ø1-3/8" | ø7/8" |
| THC 1840/Y/E | 4 | 1638 | 1498 | 302 | 432 | ø1-3/8" | ø7/8" |
| THC 2000/Y/E | 3 | 927 | 2413 | 302 | 432 | ø1-3/8" | ø7/8" |
| THC 2110/Y/E | 4 | 1638 | 1498 | 302 | 432 | ø1-3/8" | ø7/8" |

